

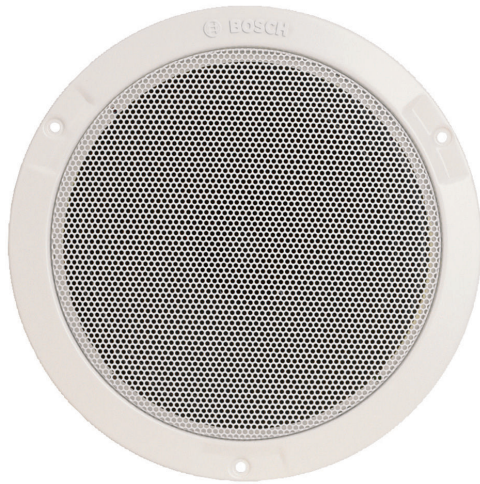
LBC 3087/41 천장형 라우드스피커

www.boschsecurity.com



BOSCH

생활 속의 기술



- ▶ 음성 및 음악 재생용으로 적합
- ▶ 스크루 설치
- ▶ 간단한 전원 설정
- ▶ EN 54-24 인증

음성 경보 라우드스피커는 음성 대피 안내 방송의 성능이 규정으로 정해진 건물에 설비하기 위해 특별히 설계된 제품입니다. LBC 3087/41 은 음성 경보 시스템에 사용하도록 설계되어 있으며 영국의 BS 5839-8 표준을 준수합니다.

기능

LBC 3087/41 은 일반적인 용도에 사용되는 경제적인 천장 매립형 라우드스피커입니다. 이 제품은 음성 및 음악 재생을 위한 전대역용 라우드스피커로 상점, 백화점, 학교, 사무실, 스포츠 경기장, 호텔, 식당 등에서 사용할 수 있습니다.

LBC 3087/41 에는 일체형 6W 듀얼 콘 라우드스피커가 장착되어 있으며, 100V 정합 변압기가 프레임 뒷면에 장착되어 있습니다. 원형 금속 그릴이 전면부에 통합되어 있으며 눈에 거슬리지 않는 깔끔한 흰색으로 마감처리되어 있습니다(RAL 9010).

이 라우드스피커는 보호 기능을 내장하고 있어 화재시 라우드스피커가 손상되더라도 스피커와 연결된 회로에 장애가 발생하지 않습니다. 이러한 식으로 시스템의 무결성이 유지되므로 다른 구역의 라우드스피커를 통해 계속해서 사람들에게 상황을 알릴 수 있습니다. 이 라우드스피커는 세라믹 터미널 블록, 온도 퓨즈 및 고온용 내열 배선을 갖추고 있습니다. 또한 옵션으로 제공되는 소방용 돔을 장착하면 케이블 중단에 대한 보호 기능을 더욱 강화할 수 있습니다.

인증 및 승인

Bosch 의 모든 라우드스피커는 IEC 268-5 PHC(Power Handling Capacity) 표준에 따라 설계되어 있어 정격 전력에서 100 시간을 작동해도 이상이 발생하지 않습니다. 또한 Bosch 는 SAFE(Simulated Acoustical Feedback Exposure) 테스트를 개발하여 단시간 동안 정격 전력의 두 배에 달하는 전력이 공급되더라도 제품에 이상이 없음을 입증했습니다. 이처럼 극한의 상황에서도 변함 없는 신뢰성이 보장되므로 고객의 만족도가 높아지고 보다 오랜 작동 수명이 보장되며 고장이나 성능 저하의 가능성이 크게 감소합니다.

안전	EN 60065 준수
비상	BS 5839-8/EN 60849/EN 54-24 준수*
외형 보호 기능	DIN/VE 0710 파트 13 준수
*방수 및 방진	EN 60529-IP32 준수



참고 사항

* LBC 3080/01 소방용 돔과 함께 사용해야 함

지역	인증서
유럽	CE
	CE DOP
	CPD
폴란드	CNBOP
	CNBOP

설치/구성 참고 사항

설치

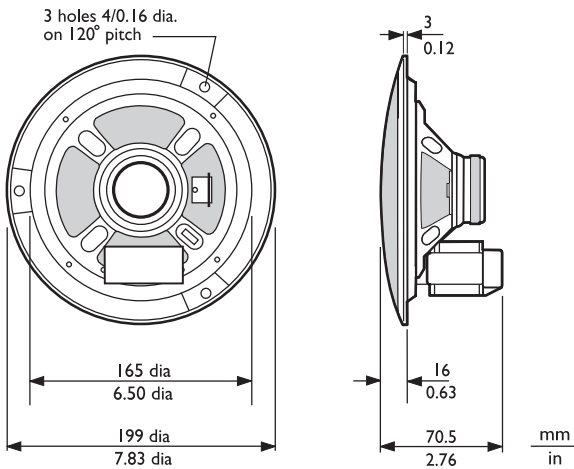
이 제품은 천장의 움푹 들어간 곳에 있는 구멍을 통해 신속하게 설치할 수 있으며 기본으로 제공되는 3 개의 흰색 스크루로 간단하게 고정할 수 있습니다. 또한 165mm(6.5in) 직경의 구멍을 표시할 수 있는 원형 템플릿이 라우드스피커에 함께 포함되어 있습니다.

터미널 블록

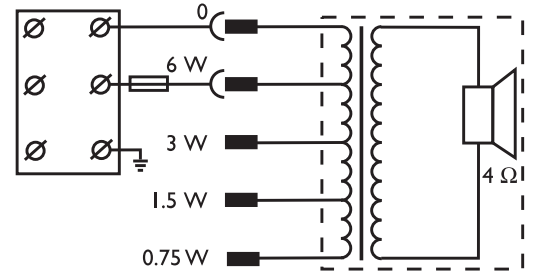
이 장치에는 스크루 연결 방식의 3 상 터미널 블록이 있어 루프 스루 배선에 적합합니다. 또한 정합 변압기에는 4 개의 1 차 탭이 있어 출력 레벨을 표준 전출력, 반출력, 1/4 출력 또는 1/8 출력 중에서 선택할 수 있습니다(3dB 단위).

소방용 돔

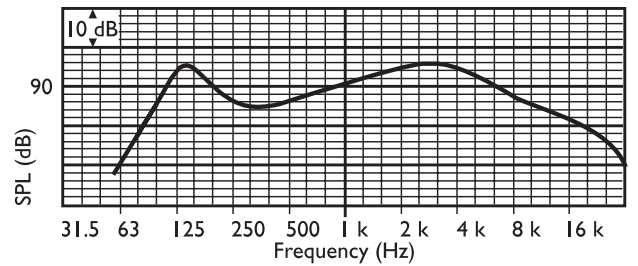
화재시 라우드스피커가 설치된 천장의 구멍은 화염을 건물 전체로 퍼지게 하는 통로가 될 수 있습니다. 이에 대비하여 불길 이 라우드스피커를 통해 구멍으로 들어오지 못하도록 천장형 라우드스피커에 보호용 소방용 강철 돔(LBC 3080/01)을 장착할 수 있습니다. 옵션으로 제공되는 이 소방용 돔은 기본으로 제공되는 4 개의 셀프 태핑 스크루를 이용해 조립된 라우드스피커 위에 장착됩니다. 녹아웃 홀은 모두 4 개이며, 그 중 2 개는 고무 패킹(기본 제공)용이고 2 개는 케이블 글랜드(PG13)용입니다.



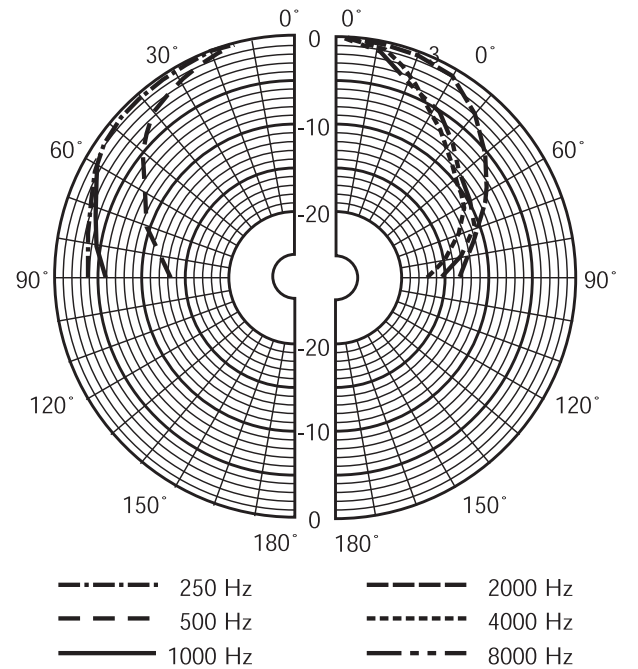
크기(mm(in))



회로도



주파수 응답



플라 다이어그램(핑크 노이즈로 측정)

	125 Hz	250 Hz	500 Hz	1kHz	2kHz	4kHz	8kHz
SPL 1.1	94	91	86	89	94	94	86
최대 SPL	102	99	94	97	102	102	94
Q 팩터	3	4.7	2.3	4.5	6.6	11	17

효율	1.1	0.4	0.2	0.2 2	0.4 8	0.3	0.0 3
수평각	170	150	180	16 0	10 0	65	55
수직각	170	150	180	16 0	10 0	65	55

옥타브 단위로 지정된 음향 성능

제공된 부품

수량	구성품
1 개	LBC 3087/41 천장형 라우드스피커
3 개	흰색 스크루
1 개	165mm 원형 템플릿

기술 사양

전기적 특성*

최대출력	9W
정격출력	6/3/1.5/0.75W
음압 레벨 @ 6W/1W(1kHz, 1m)	97dB/89dB(SPL)
음압 레벨 @ 6W/1W(4kHz, 1m)	102dB/94dB(SPL)
유효 주파수 범위(-10dB)	80Hz - 18kHz
개방각@ 1kHz/4kHz(-6dB)	160°/65°
정격 전압	100V
정격 임피던스	1,667ohm
커넥터	3 극 스크루 터미널 블록


* IEC 60268-5 에 따른 기술적 성능 데이터

기계적 특성

직경	199mm(7.8in)
최대 두께	70.5mm(2.8in)
장착용 구멍	165 + 5mm(6.5 + 0.20in)
스피커 직경	152.4mm(6in)
무게	720g(1.6lb)
색상	흰색(RAL 9010)
마그넷 무게	80g(2.8oz)

환경적 특성

작동 온도	-25 - +55°C(-13°F - +131°F)
보관 온도	-40 - +70°C(-40°F - +158°F)
상대 습도	< 95%



1438

Bosch Security Systems BV
Torenallee 49, 5617 BA Eindhoven, The Netherlands
10
1438-CPD-0335

EN 54-24:2008

Loudspeaker for voice alarm systems
for fire detection and fire alarm systems for buildings

Ceiling Loudspeaker 6 W and accessories
LBC3087/41 and LBC3080/01
Type A

주문 정보

LBC 3087/41 천장형 라우드스피커
천장형 라우드스피커 6W, 통합형 원형 금속 그릴, 3 개의 흰색 스크루(포함됨)로 장착, 흰색 RAL 9010
주문 번호 **LBC3087/41**

액세서리

LBC 3080/01 소방용 돔
LBC 3087/41, LBC 3090/01, LBC 3090/31, LHM 0606/00, LHM 0606/10 및 LHM 0626/00 천장형 라우드스피커에 사용되는 소방용 금속 돔, EN54-24 인증, 진홍색 RAL 3000
주문 번호 **LBC 3080/01**

LBC 3080/11 소방용 돔
LBC 3087/41, LBC 3090/01, LBC 3090/31, LHM 0606/00, LHM 0606/10 및 LHM 0626/00 천장형 라우드스피커에 사용되는 소방용 금속 돔, 흰색 RAL 9010
주문 번호 **LBC3080/11**

대표:

대한민국 (ST/SKR)
한국로버트보쉬기전주식회사
기흥구 보경동 298 번지
경기도 용인시 우)446-913
전화: 82 31 270 4765
팩스: 82 31 270 4601
kyoungnam.kim@kr.bosch.com
www.boschsecurity.co.kr